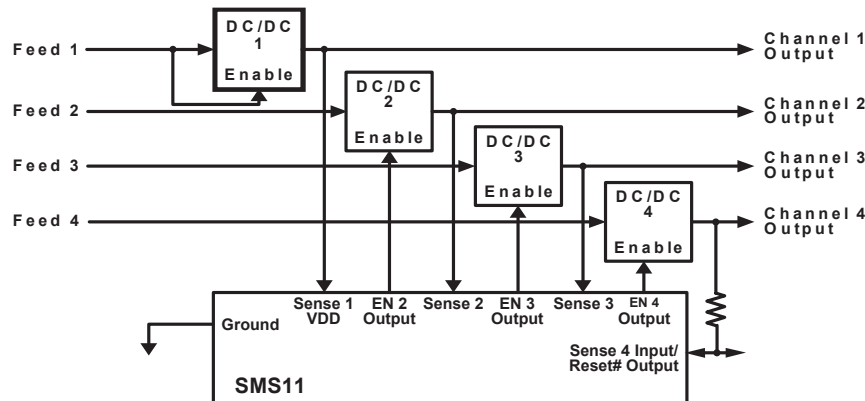
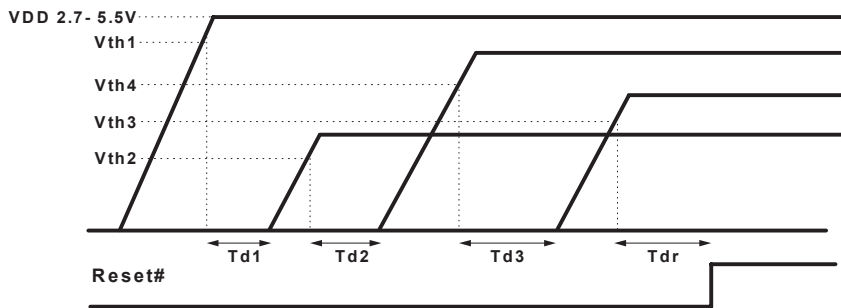


超小可编程电源监测器/ 排序器/复位芯片

四路监测器/排序器/复位完美结合高集成度与灵活性长期
复位输入适于手动按钮应用



以您的“定制指标”出货。无需额外加工步骤！

单个Summit器件即可应用到多种电压与时间延迟需求；
功能大幅超越竞争厂家的数十种“固定式”产品！

SMS11四路排序器/复位器

	SMS11	Comp "L"	Comp "I"	Comp "M"
EEPROM编程?	有	无	无	有
EN输出数	4	4	4	5
电压监测器数	4	4	4	4
电压监测器门限	可编式	电阻控制	电阻控制	可编式
排序列/延迟	可编式	电容控制	电容控制	可编式
复位暂停	可编式	电容控制	电容控制	可编式
外接元件数	0	13	17	5
典型工作电流(μA)	200	1500	140	1800
封装类型	CSP-8	SSOP-16	QFN-24	QFN-36
封装尺寸(mm)	1.4x2.5	6x5	4x4	6x6
价格(1千片估计单价)	\$ 2.00	\$ 2.65	\$ 2.87	\$ 6.39

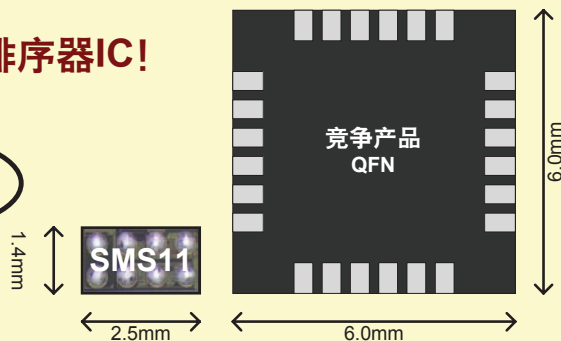
Summit 的优势

SMR101双复位器

	SMR101	Comp "L"	Comp "I"	Comp "M"
EEPROM编程?	有	无	无	无
复位输出数	2	1	1	2
复位暂停	可编式	电容控制	电容控制	固定
电压监测器数	1	0	1	1 or 2
电压监测器门限	可编式	N/A	固定	固定/电阻控制
长期手动复位?	可编式	无	无	固定
长期输入范围 (s)	0.125-40	N/A	N/A	6.72
外接元件数	0	3	5	3
封装类型	CSP-6	DFN-8	SOT-23	SOT-23
封装尺寸 (mm)	1.2x1.8	3x2	3x3	3x3
价格 (1千片估计单价)	\$ 0.90	\$ 1.75	\$ 0.99	\$ 1.25

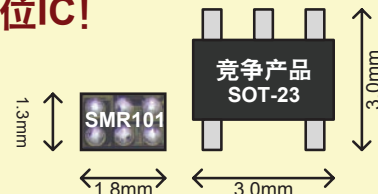
小90%的排序器IC!

实际尺寸 > ■



小60%的复位IC!

实际尺寸 > ■



CSP封装及不需外加任何零件节省
电路板占用面积达60%到90%!

应用

- 手持GPS终端
- 无线LAN/WAN卡
- 3G/智能手机
- 数码相机/便携摄像机
- 便携媒体播放器/游戏机



更多信息请访问:

www.summitmicro.com



SILICON APPLICATION CORP.

Tel:+86 755 2671 1655 ext 611

richardlee@sac.com.hk



SUMMIT

MICROELECTRONICS, Inc.

"Programmable Power for a Digital World"