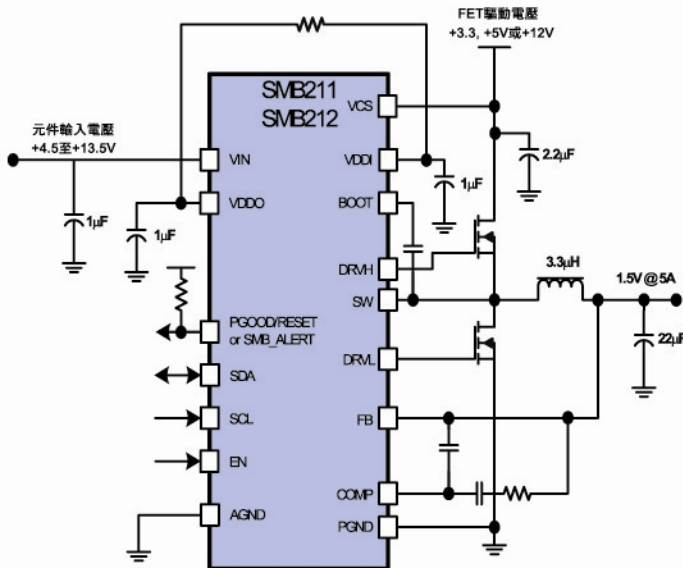
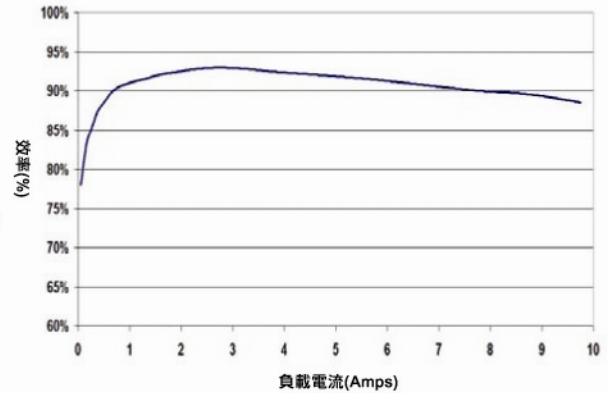


配備數位式控制功能的15A穩壓器

高效率、小尺寸解決方案



高效率支援環保節能設計
($V_{in} = 12V$, $V_{out} = 1.8V$)

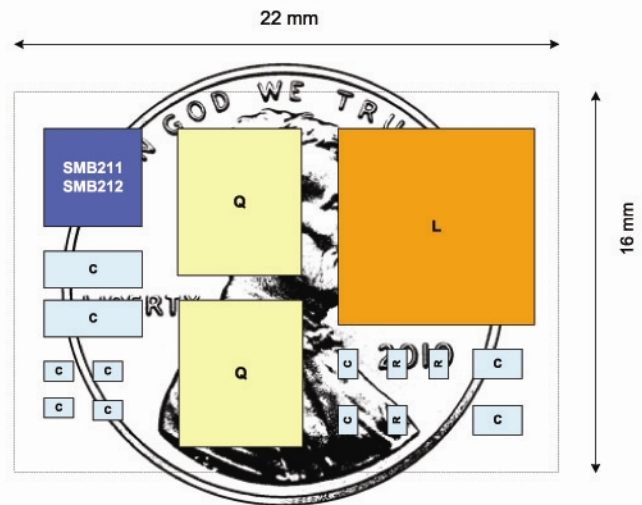


配備先進數位式控制的高效率精簡DC/DC電源穩壓器

SMB211/SMB212功能特點

- 提供適合不同切換頻率產品選擇
 - SMB211: 250/500/750/1000kHz
 - SMB212: 250/375/500/625kHz
- +4.5V到+13.5V寬廣輸入電壓範圍
- 高達15A+直流輸出以及可達96%的高效率
- 輸出電壓精確度: $\pm 1\%$
- 可記憶數位式控制功能
 - 輸出電壓/保留空間
 - 切換頻率
 - 和緩啟動與電源啟動延遲
 - 電流限制與響應
 - 輸出電壓過高與過低臨界點
 - RESET/PGOOD行為模式
- 內建安全保護
 - 過電壓/過電流/溫度過高
 - 數位式狀態輸出與錯誤狀態暫存器
- 採用小型4x4 QFN包裝供貨

15A應用完整解決方案的尺寸大小
(350mm²雙層電路板)



有關進一步詳細資訊請參考：

www.summitmicro.com/SMB211

大聯大集團
RichPower
富威科技股份有限公司
Tel: 886-2-8913-2577 ext. 761
smart.chen@rich-power.com.tw

SACS
SILICON APPLICATION CORP.
Tel: 886-2-8226-1500
crchuang@sacsys.com.tw

尚立股份有限公司
SUNNIC TECHNOLOGY / MERCHANTISE INC.
Tel: 886-2-8797-3566
Michael_tung@sunnict.com.tw

SUMMIT
MICROELECTRONICS, Inc.
"Programmable Power for a Green Planet™"