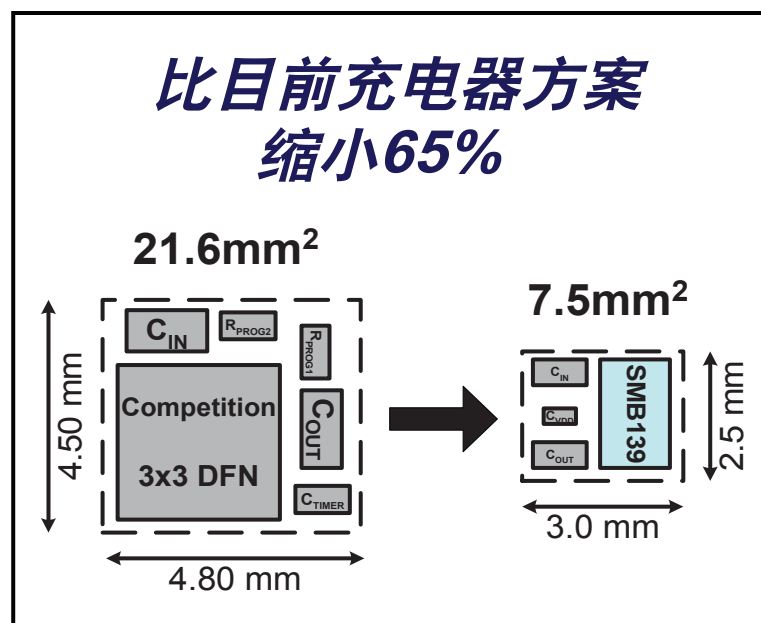
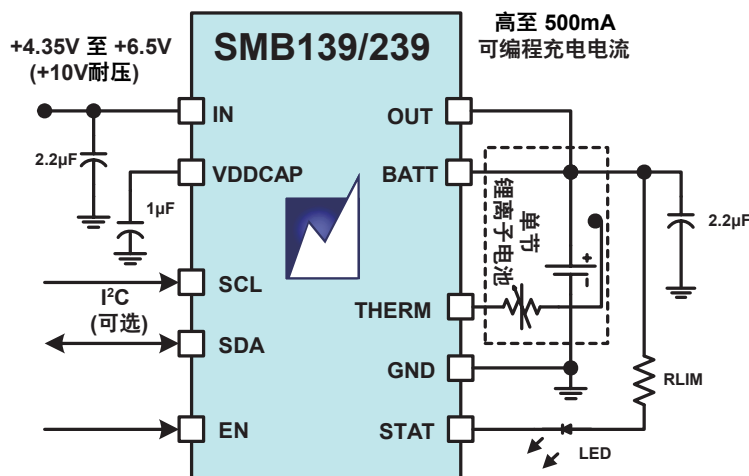


世界上极小的电池充电器!

将高性能与可编程性打包于纤小封装中
500mA充电电流—用于Bluetooth™设备上的理想选择



Summit可编程电池充电器系列
是适于您便携应用的理想解决方案

SMB139/239应用

- Bluetooth™耳机
- Bluetooth™立体声听筒
- 超薄型手机/媒体播放器
- 腕表GPS/MP3
- 运动型/可佩戴型电子产品
- 便携生物监测器



	SMB137	SMB138	SMB135/235	SMB139/239
拓朴	开关模式	开关模式	开关模式	线性模式
输入电压范围(V)*	4.35至5.5(16)	4.35至6.0(16)	4.35至6.5(10)	4.35至6.5(10)
输入/输出数	2/2	1/1	1/1	1/1
最大充电电流(mA)	1500	1250	900	210/500
TurboCharge™输出	自动	自动	软件单片机	
CurrentPath™控制路径管理	X			
USB On-The-Go电源	X	X		
低电池恢复模式	X			
I²C接口	X	X	X	X
可编程充电电压	X	X	X	X
可编程充电电流/节止电流	X	X	X	X
可编程输入电流限	X	X		
输入/电池过压/欠压	X	X	X	X
硬件安全计时器	X	X	X	X
软件看门狗计时器	X	X		
电池温度保护	X		X	X
IC温度保护	X	X	X	X
封装	3.6x3.3 CSP-30	3.1x2.1 CSP-20	2.1x1.3 CSP-15 5x5 QFN-32	2.1x1.3 CSP-15 5x5 QFN-32
尺寸(mm²)	50	28	31	7.5

*()指过压“抵挡”容差

欲了解更多详情请访问:
www.summitmicro.com/SMB139
或致电Summit亚洲办事处+86 138 2337 2603

大联大集团
A Member of WPG Holdings
SAC 品佳电子有限公司
SILICON APPLICATION COMPANY LIMITED
Tel: +86-755-2671 1655 ext 2449
burnspeng@sac.com.hk

SUMMIT
MICROELECTRONICS
Programmable Power for a Green Planet™
顶峰微电子有限公司