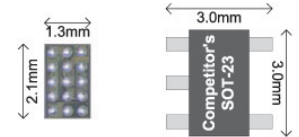


# USB를 통해 750mA 충전이 가능합니다

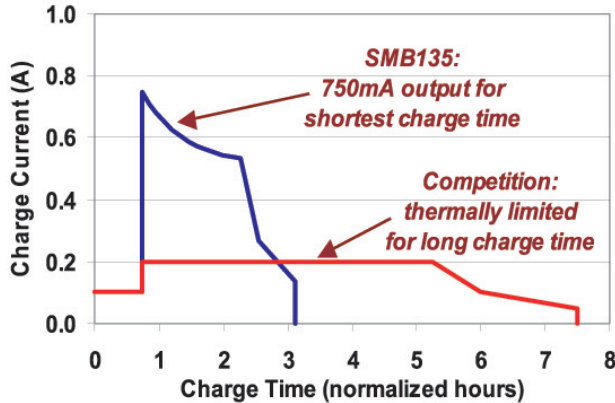
USB 충전기가 전류를 증가시켜 충전시간을 66%까지 단축해 줍니다.

초소형 칩 스케일 패키지는 PCB 공간을 69%까지 절감해 줍니다.

스위칭-모드 방식은 기존방식 대비 89%까지 전력낭비를 줄여줍니다.



## Li-Ion USB Charging



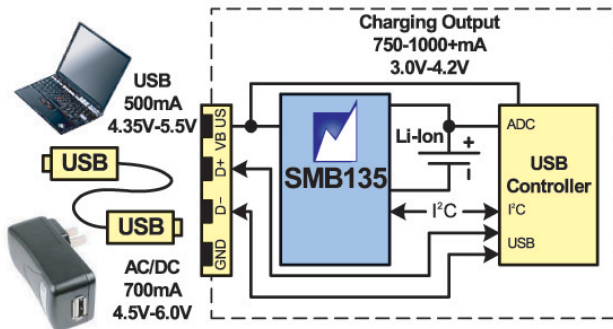
### 세계 최소형 충전 IC!

#### SMB135의 특징

- +4.35V~+6.0V의 입력 범위
- 높은 성능의 스위칭-모드 동작
- I<sup>2</sup>C/SMBus를 통한 제어 가능
- EEPROM에 저장되는 프로그램 가능한 알고리즘
  - Fast/Pre-Charge/Termination Current
  - Pre-Charge/Float Voltage Thresholds
  - Battery Temp/Timer Safety Limits
- 과-방전된 셀을 위한 미세 전류 충전 기능
- 초소형 크기의 CSP 패키지

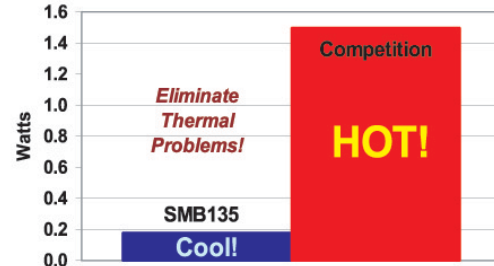
#### SMB135 Applications

- Cell Phones
- Smartphones
- PMP/Navigators
- MP-3 Players
- PDAs
- Bluetooth Headsets



AC/DC 충전 크레들 없이 하나의 USB 케이블/커넥터로 데이터 전송 및 충전이 가능합니다!

#### Power Dissipation @ 750mA



좀더 자세한 정보는 :

[www.summitmicro.com/USBCharger](http://www.summitmicro.com/USBCharger)