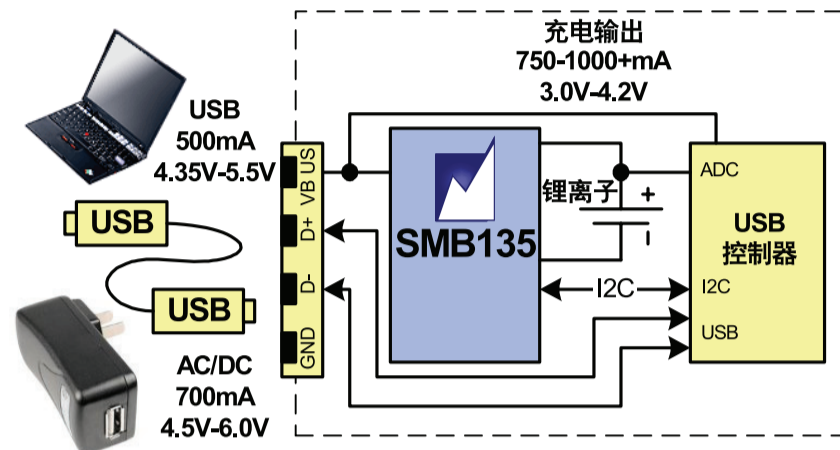
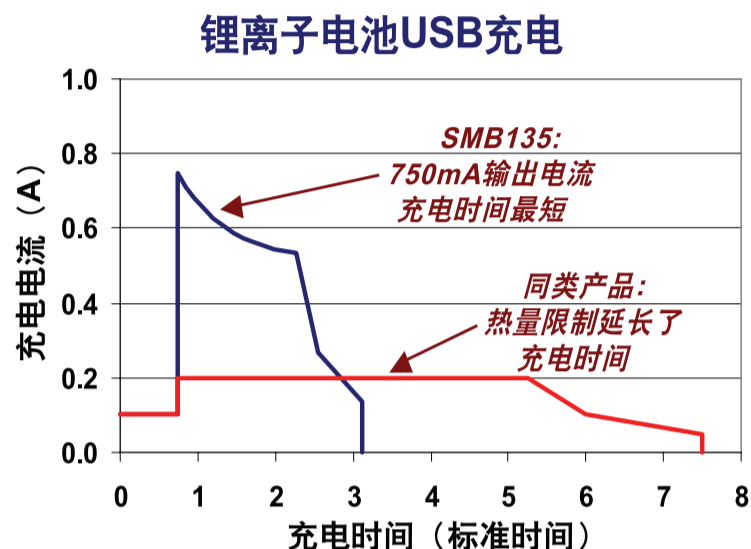


从USB端口以750mA充电？

世界上最小的锂离子电池充电器IC缩减了66%的充电时间

可编程 USB Turbo Charge™ 模式提升了电流
简化了利用USB或交流适配器充电的过程



用于数据&功率的单USB端口线缆/连接器
减少或无需使用AC/DC变压器/座充!

纤巧芯片封装将PCB占板面积缩减了69%
开关模式运行将功耗降低了89%

SMB135特点

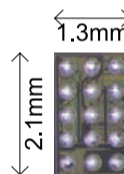
- +4.35V至+6.0V输入范围时具+10V容差
- 高性能开关模式运行
- I²C/SMBusSerial控制接口
- 可对EEPROM中存储的算法编程
 - 快速/预充电/终止电流
 - 预充电/浮动电压极限
 - 电池温度/定时器安全限
- 对彻底放电电池进行涓流充电
- 采用超小轻薄CSP封装

SMB135应用

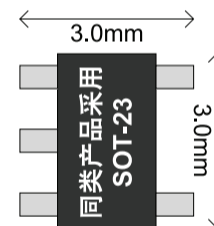
- 2.5G/3G/GSM/CDMA电话
- 智能电话/PDA电话
- 蓝牙耳机
- 便携式媒体播放器/游戏机
- 手持GPS终端



专利申请中



世界上最小的
充电器IC!



功耗@750mA



如需更多信息请访问:

www.summitmicro.com/USBCharger



SILICON APPLICATION CORP.
Tel: 86 21 6405 1589 ext 323
rickylin@sac.com.hk



SUMMIT
MICROELECTRONICS, Inc.

"Programmable Power for a Digital World"



Tel: 86 755 8294 3322
carol.yi@weikeng.com.cn